



AB48

### 9. Свидетельство о приемке.

Датчик соответствует техническим условиям ВТИЮ.3428.006.2006 ТУ и признан годным к эксплуатации.

#### Примечание:

Изготовитель оставляет за собой право внесения несущественных изменений конструкции не влияющих на эксплуатационные характеристики.

Дата выпуска \_\_\_\_\_

Представитель ОТК \_\_\_\_\_ МП

Схема подключения активной нагрузки

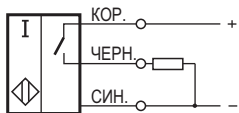
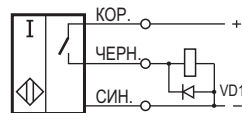


Схема подключения индуктивной нагрузки

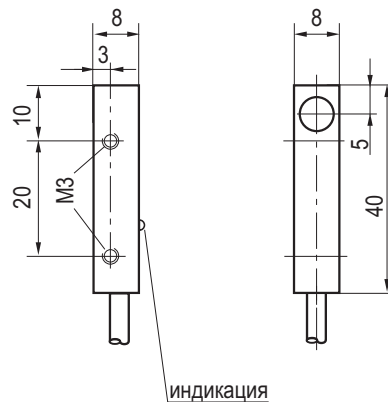


Параметры диода VD1:  
I<sub>пр.</sub> ≥ 1А; U<sub>обр.</sub> ≥ 400В  
(напр. диод 1N4007)

## Выключатель индуктивный бесконтактный ISB I01B-31P-2-L (BK I01-31-P-2-200-ИНД)

### Паспорт. Руководство по эксплуатации ISB I01B-31P-2-L.000 ПС

Габаритный чертёж



### 1. Назначение.

Выключатель индуктивный бесконтактный (датчик) предназначен для бесконтактной коммутации исполнительных устройств в промышленных автоматизированных устройствах, линиях, станках и системах.

### 2. Принцип действия.

При приближении к чувствительной поверхности датчика любого металла происходит демпфирование электромагнитного поля и уменьшение амплитуды колебаний генератора, срабатывает пороговое устройство и формируется сигнал, переключающий электронный ключ датчика, который производит коммутацию электрических цепей.

### 3. Технические характеристики.

Формат, мм	8x8x40
Способ установки в металл	Встраиваемый
Номинальный зазор	2 мм
Рабочий зазор	0...1,6 мм
Напряжение питания, Uраб.	10...30 В DC
Рабочий ток, Iраб.	≤200 мА
Падение напряжения при Iраб.	≤1,5В
Частота переключения, Fmax	1500 Гц
Диапазон рабочих температур	-25°С...+75°С
Комплексная защита	Нет
Световая индикация	Есть
Материал корпуса	ЛС59-1
Присоединение	Кабель 3x0,12мм <sup>2</sup>
Степень защиты по ГОСТ 14254-96	IP67
Коэффициент пульсаций питающего напряжения	≤15%

### 4. Комплектность поставки:

Датчик - 1 шт.

Паспорт (на каждые 20 датчиков в транспортной таре) - 1 шт.

### 5. Указание мер безопасности.

- Все подключения к датчику производить при отключенном напряжении питания.
- По способу защиты от поражения электрическим током датчики соответствуют классу I по ГОСТ Р МЭК 536.
- Датчики предназначены для работы во взрывобезопасной среде, не содержащей агрессивных газов и паров в концентрациях, приводящих к коррозии металлов.

### 6. Указания по установке и эксплуатации.

- Закрепить датчик на объекте.
- Рабочее положение - любое.
- Проверить маркировку выводов датчика и подключить в строгом соответствии со схемой подключения. Не допускаются перегрузки и короткие замыкания в нагрузке.
- Режим работы ПВ100.
- Допускается прямое попадание на чувствительную поверхность смазочно-охлаждающих жидкостей и масел.
- Для исключения взаимного влияния датчиков расстояние между ними должно быть не менее наружного диаметра чувствительной поверхности датчика.

### 7. Правила хранения и транспортирования.

7.1. Условия хранения в складских помещениях:

- Температура +5°С...+35°С
- Влажность, не более 85%.

7.2. Условия транспортирования:

- Температура -50...+50°С.
- Влажность до 98% (при +35°С).
- Атмосферное давление 84,0...106,7 кПа.

### 8. Гарантийные обязательства.

Гарантийный срок 24 месяца со дня ввода в эксплуатацию, но не более 36 месяцев со дня отгрузки потребителю при условии соблюдения правил транспортировки, хранения, монтажа, эксплуатации.